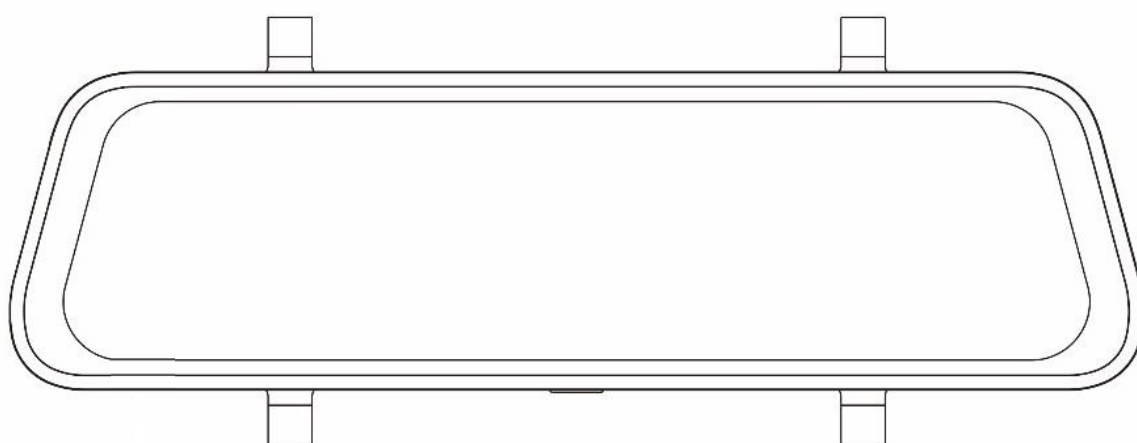




# Зеркало заднего вида со встроенным монитором и двухканальным видеорегистратором AVS0587DVR



Производитель имеет право без предварительного уведомления вносить изменения в изделие, которые не ухудшают его технические характеристики, а являются результатом работ по усовершенствованию его конструкции или технологии производства.

**Страна-производитель:** Китай

**Изготовитель:** AVIS ELECTRONICS  
OVERSEAS LIMITED

**Юридический адрес изготовителя:** 506-507A,  
HuiGu ChuangXin Technology park, JingBei  
road, Shiyao town, Baoan district, Shenzhen,  
Guangdong, China, 518108

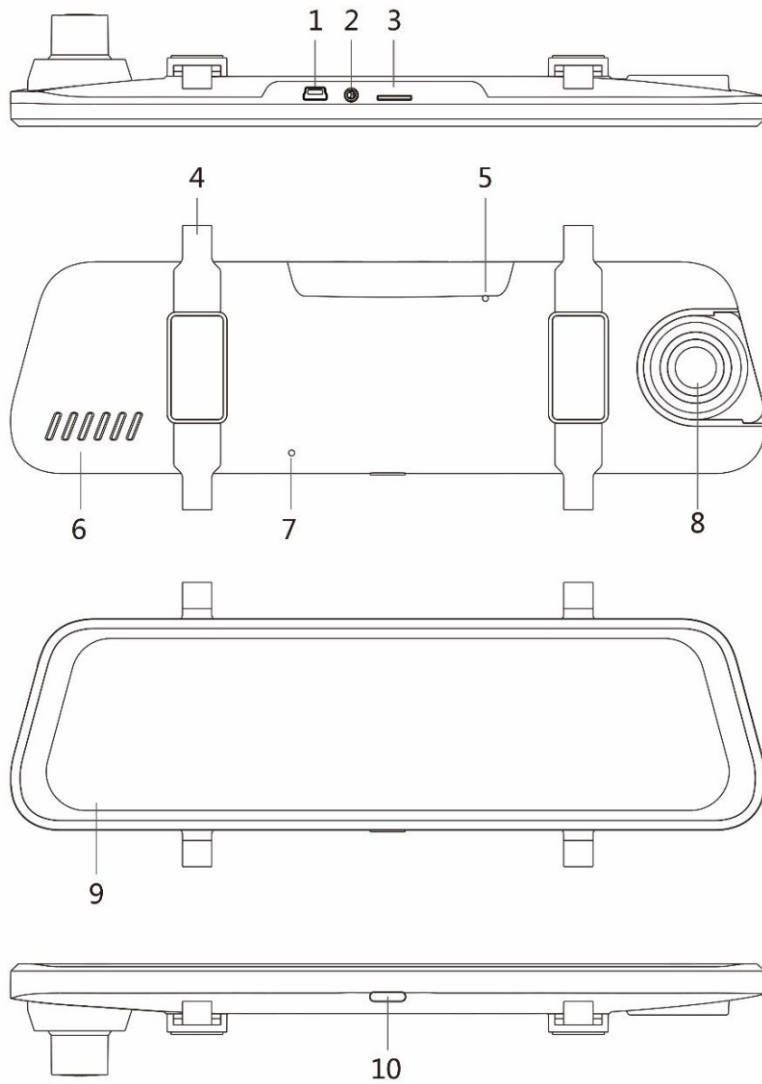
**Импортер:** ООО «Авис электроникс»

**Юридический адрес импортера:** 125167,  
г. Москва, Планетная ул., д. 11, пом. 12/11 ПМ-2



## Описание устройства:

### Внешний вид



1. USB
2. AV IN вход дополнительной камеры
3. Разъем карты памяти
4. Крепление
5. RESET
6. Динамик
7. Микрофон
8. Объектив камеры
9. Экран
10. Кнопка включения

## **Функциональные кнопки:**

### **1. USB-интерфейс передачи данных**

1. Используется для подключения ПК для передачи данных;
2. Используется для подключения внешнего источника питания для зарядки аккумулятора или обеспечения рабочего источника питания.

### **2. Интерфейс задней камеры AV IN**

Подключение камеры заднего вида.

### **3. Слот для TF-карты**

Слот для карты памяти microSD.

### **4. Крепление**

Для фиксации устройства на зеркале заднего вида.

### **5. СБРОС**

Нажмите кнопку сброса, когда видеорегистратор зависнет или работает не корректно.

### **6. Динамик**

Воспроизведение звука при просмотре отснятых файлов.

### **7. Объектив**

Объектив видеорегистратора.

### **8. ЖК-экран**

Отображение изображения.

### **9. Микрофон**

Поддержка записи звука.

### **10. Кнопка питания/кнопка фото**

Фото коротким нажатием, включение/выключение при длительном нажатии.

## **Описание специальных функций:**

### **Автоматическое включение/выключение**

Устройство может автоматически начать запись при подключении к источнику питания автомобиля и останавливать запись с автосохранением после того, как автомобиль будет заглушен.

### **Циклическая запись без потери данных**

В случае аварии карта памяти может выскочить или пропадет питание на устройстве, данные сохраняются без потери.

### **Обнаружение движения**

В режиме ожидания, если перед камерой есть какое-либо движение, она автоматически запишет весь процесс движения. Камера прекратит запись, когда движение прекратится.

## **Инструкция по работе с видео/фото:**

### **Включение и выключение питания**

Пожалуйста, нажмите и удерживайте кнопку питания, чтобы включить устройство, нажмите ее еще раз, чтобы выключить его.

**ОБРАТИТЕ ВНИМАНИЕ:** В состоянии низкого заряда аккумулятора устройство будет автоматически выключено после того, как на экране отобразится низкое напряжение батареи.

### **Видеозапись:**

Нажмите на «**Запись**» в главном интерфейсе, время записи будет мигать в верхнем левом углу, указывая на то, что запись видео идет.

### **Фоторежим :**

Нажмите на кнопку «**камера**» в главном интерфейсе. Фотография делается после клика.

### **Управление файлами :**

Нажмите на кнопку «**Файлы**» в главном интерфейсе, чтобы просмотреть записанные видео и сделанные фотографии. Можно работать с видео- и фото файлами (блокировать, удалять и т.д.).

### **Системные настройки:**

Нажмите « **Настройки системы**» в главном интерфейсе, чтобы перейти к настройкам устройства.

## **РЕЖИМ USB:**

Подключите USB-кабель к компьютеру, на экране видеорегистратора автоматически появится USB-меню. Существует три различных режима на выбор:

### **1. Режим накопителя**

В этом режиме вы можете получить доступ к видеофайлам и фотофайлам.

### **2. Режим камеры**

При выборе этого режима устройство работает в качестве вебкамеры.

### 3. Режим питания

В этом режиме вы можете пользоваться устройством в обычном режиме.

### Инструкция по зарядке аккумулятора:

Есть три способа зарядки аккумулятора, красный индикатор загорится в процессе зарядки, все время процесса зарядки составляет около 180 минут, красный индикатор автоматически погаснет при полной зарядке.

1. Зарядка через сетевой адаптер питания 5В
2. Зарядка через PC-USB
3. Зарядка от сети автомобиля

### Спецификация:

Модель	AVS0587DVR
Особенности продукта	HD камера, HD видеорегиcтpатор
Экран	Сенсорный емкостной экран HD 9.7”
Объектив	Широкоугольный HD
Language	Русский,Japanese,French,Italian,German,Spanish,English,Chinese(Simplified), Chinese(Traditional),Korean и др.
Формат файла	MOV
Разрешение видео	Максимум 1080P
Формат видео	H.264
Циклическая запись	Бесшовная циклическая запись
Автоматическое включение/выключение	Поддерживается
Функция обнаружения движения	Поддерживается
Наложение Время/дата	Поддерживается
Разрешение камеры	5 мегапикселей
Формат фотографии	JPEG
Карта памяти	TF (максимум 32GB)
Мониторинг парковки	Поддерживается
Микрофон	Есть
Встроенный динамик	Есть
Система цветности	PAL / NTSC
Частота	50Hz / 60Hz
USB функция	1: USB-Disk 2: PC camera
Питание	5V/2A
Батарея	Встроенный аккумулятор

## **Советы и методы устранения неполадок :**

**Если при нормальном использовании продукта возникли какие-либо проблемы, обратитесь к следующим шагам по устранению неполадок, чтобы решить проблему:**

### **Не запускается запись:**

Проверьте или замените карту памяти.

### **Запись останавливается или подвисает**

Поскольку видеофайл HD имеет большой объем, используйте высокоскоростную TF-карту, совместимую с SDHC..

### **При воспроизведении видеозаписей появляется уведомление об ошибке файла:**

Возникли проблемы с картой памяти и файлы сохранились битыми. Отформатируйте или замените карту памяти.

### **Качество видео плохое:**

Пожалуйста, убедитесь, что на объективе нет грязи или отпечатков пальцев, протрите объектив салфеткой перед съемкой.

### **При съемке неба, воды и других сцен изображение получается очень темным:**

В контрастном сценарии будет использоваться функция автоматической экспозиции камеры, которую можно изменить, отрегулировав значения «EV» в меню настроек.

### **В пасмурные дни изображение получается не идеальным:**

Пожалуйста, проверьте баланс белого, если он автоматический.

### **На изображениях присутствуют наводки в виде горизонтальных полос:**

Это вызвано неправильной частотой источника света, установите частоту 50 Гц или 60 Гц в соответствии с местным источником питания.

### **Зависание или неправильная работа устройства:**

Вы можете использовать булавку, чтобы нажать кнопку «Сброс», а затем перезагрузить видеорегистратор.

## **Main menu function introduction:**

### **Resolution (Разрешение):**

Выбор различного разрешения записи видео. Чем выше разрешение, тем четче качество видео.

**Picture Quality (Качество фото):**

Различный выбор четкости фотографий. Чем выше разрешение, тем четче и четче качество изображения.

**Loop Recording (Циклическая запись):**

Вы можете установить его на запись от 1 до 5 минут.

**White Balance (Баланс белого):**

Он используется для регулировки освещения в различных условиях (рекомендуется выбрать авто, иначе возможно искажение цвета)

**Exposure Selection (Выбор экспозиции):**

Используется для регулировки яркости света в темное время суток. Однако, когда значение экспозиции слишком высокое, оно будет слишком яркой, чтобы распознать номерной знак. (Рекомендуется вариант 0)

**Motion Detection (Датчик движение):**

Когда включен детектор движения, камера может зафиксировать, есть ли движение перед ней, и остановить запись, когда движения перед ней больше нет.

**Camera Audio (Запись звука):**

Вы можете выбрать, следует ли записывать звук. Если воспроизведение видео без звука, проверьте включена ли эта функция.

**Parking Monitor (Режим парковки):**

Устройство автоматически включит запись по датчику удара.

**WDR:**

Использование WDR для записи ночью. WDR (широкий динамический диапазон) автоматически регулирует экспозицию и увеличивает яркость изображения при слабом освещении или в темноте.

**Time Stamp (Отображение Даты/Времени):**

На видео будет наложено текущее время и дата.

**G-Sensor (Датчик удара):**

Установите чувствительность датчика.

**Key Sound (Звук нажатия кнопок):**

Выбор ВКЛ/ВЫКЛ

**Time and Date (Дата и Время):**

Установите текущее время и дату.

**AUTO ON/OFF (Автоматическое Включение/Выключение):**

Устройство автоматически выключается в выбранное время, когда нет SD-карты или записи.

**Language Selection:**

Выбор языка меню.

**Light Source Frequency (Частота источника света):**

По умолчанию 50Hz.

**Screen Saver (Отключение экрана):**

Если эта функция устройство выключит экран при бездействии, запись продолжится в фоне.

**Format:**

Формат карты памяти.

**Restore Factory Settings:**

Сброс к заводским параметрам.

**Firmware version:**

Версия устройства.